

Especificaciones

Luzón **R32**

- Nuevo compresor con tecnología Digital Inverter Boost.
- Ventilador de transmisión directa accionado por un motor BLDC.
- Triple Protector Plus para proteger el compresor, la lama y el control frente a saltos de potencia.

- Compatible con control remoto por cable. El mando centralizado solo es compatible con unidades exteriores de más capacidad².



| Unidad interior | | | AR09TXHZAWKNEU | AR12TXHZAWKNEU | AR18TXHZAWKNEU | AR24TXHZAWKNEU |
|--|--|---------------------|---|----------------------|----------------------|----------------------|
| Unidad exterior | | | AR09TXHZAWKXEU | AR12TXHZAWKXEU | AR18TXHZAWKXEU | AR24TXHZAWKXEU |
| Capacidad | | | | | | |
| Capacidad | Enfriamiento (nominal) | kW | 2,5 | 3,5 | 5,0 | 6,5 |
| | Enfriamiento (mín.-máx.) | kW | 0,9-3,4 | 0,9-4,0 | 1,6-6,7 | 1,4-7,6 |
| | Calor a +7°C | kW | 3,2 | 3,5 | 6,0 | 7,4 |
| | Calor (mín.-máx.) | kW | 0,9-4,5 | 0,9-5,0 | 1,3-8,0 | 1,2-9,4 |
| | Calor a -5°C | kW | 2,74 | 3,09 | 4,84 | 6,00 |
| | Calor a -10°C | kW | 2,48 | 2,87 | 4,57 | 5,55 |
| | Calor a -15°C | kW | 2,29 | 2,58 | 4,58 | 5,66 |
| Rendimiento | | | | | | |
| Eficiencia energética en enfriamiento | SEER ¹ | W/W | 6,7/ A++ | 6,5/ A++ | 6,8/ A++ | 6,4/ A++ |
| | Consumo energético | kWh/a | 131 | 188 | 257 | 355 |
| | Pdesignc | kW | 2,5 | 3,5 | 5,0 | 6,5 |
| | EER | W/W | 3,57 | 2,87 | 3,60 | 3,33 |
| Eficiencia energética en calor | SCOP ¹ | W/W | 4,0/ A+ | 4,0/ A+ | 3,8/ A | 4,0/ A |
| | Consumo energético | kWh/a | 735 | 770 | 1.400 | 1.511 |
| | Pdesignh (promedio) | kW | 2,1 | 2,2 | 3,8 | 4,1 |
| | COP ¹ | W/W | 3,81 | 3,72 | 3,51 | 3,15 |
| Extracción de humedad | | l/h | 1,0 | 1,5 | 2,0 | 2,5 |
| Máximo caudal de aire (enfriamiento) | Unidad interior | m ³ /min | 10,5 | 10,9 | 16,5 | 17,2 |
| | Unidad exterior | m ³ /min | 28,0 | 28,0 | 50,0 | 50,0 |
| Potencia acústica | Unidad interior (enfriamiento) | dB(A) | 54 | 56 | 58 | 62 |
| | Unidad exterior (enfriamiento) | dB(A) | 63 | 64 | 65 | 68 |
| Presión acústica | Modo alto/silencio de la unidad interior | dB(A) | 37/19 | 38/19 | 41/25 | 45/26 |
| | Modo alto de la unidad exterior | dB(A) | 46 | 47 | 51 | 54 |
| Intervalo de temperatura operativa | Enfriamiento | °C | -10-46 | -10-46 | -10-46 | -10-46 |
| | Calor | °C | -15-24 | -15-24 | -15-24 | -15-24 |
| Datos eléctricos | | | | | | |
| Fuente de alimentación | | Φ, V, Hz | 1Φ, 220-240 V, 50 Hz | 1Φ, 220-240 V, 50 Hz | 1Φ, 220-240 V, 50 Hz | 1Φ, 220-240 V, 50 Hz |
| Tipo de compresor | Unidad exterior | Tipo | BLDC Giratorio | BLDC Giratorio | BLDC Giratorio | BLDC Giratorio |
| Consumo energético | Enfriamiento | W | 700 | 1.220 | 1.390 | 1.950 |
| | Calor | W | 840 | 940 | 1.710 | 2.350 |
| Corriente de trabajo | Enfriamiento | A | 3,6 | 5,6 | 6,4 | 8,8 |
| | Calor | A | 4,0 | 4,5 | 7,8 | 10,5 |
| Dimensiones | | | | | | |
| Dimensiones netas (ancho x alto x prof.) | Unidad interior | mm | 820 x 299 x 215 | 820 x 299 x 215 | 1.055 x 299 x 215 | 1.055 x 299 x 215 |
| | Unidad exterior | mm | 660 x 475 x 242 | 660 x 475 x 242 | 880 x 638 x 310 | 880 x 638 x 310 |
| Peso neto | Unidad interior | kg | 9,1 | 9,1 | 11,5 | 11,6 |
| | Unidad exterior | kg | 22,6 | 22,6 | 39,7 | 43,2 |
| Refrigerante | | | | | | |
| Refrigerante | Tipo | | R32 (contiene gases fluorados de efecto invernadero. GWP = 675) | | | |
| | Carga (para 5 m) | kg | 0,70 | 0,70 | 1,30 | 1,30 |
| | Toneladas equivalentes de CO ₂ de carga | tCO ₂ e | 0,47 | 0,47 | 0,88 | 0,88 |
| | Carga refrigerante adicional | g/m | 15 | 15 | 15 | 15 |
| Conexiones de tuberías | Tubería de líquido | ø, mm (pulgada) | 6,35 (1/4) | 6,35 (1/4) | 6,35 (1/4) | 6,35 (1/4) |
| | Tubería de gas | ø, mm (pulgada) | 9,52 (3/8) | 9,52 (3/8) | 12,70 (1/2) | 15,88 (5/8) |
| Longitud de tubería | Mín./Máx. (unidad exterior a unidad interior) | m | 3/15 | 3/15 | 3/30 | 3/30 |
| Altura de tubería | Máx. | m | 8 | 8 | 15 | 15 |
| Conexiones de tuberías | Tubería de desagüe | ø, mm | ø16,3, 550 mm | ø16,3, 550 mm | ø16,3, 550 mm | ø16,3, 550 mm |

¹ Las etiquetas energéticas mostradas cumplen la clasificación europea N.º 626/2011 (LOTE 10) de 2019, con una escala de D a A+++.

² El mando centralizado solo es compatible con unidades exteriores específicas de más capacidad, es decir, AR18TXHZAWKXEU y AR24TXHZAWKXEU. No es compatible con unidades exteriores RAC de 2,5 kW y 3,5 kW. Se requiere una interfaz MIM-R10N para la unidad exterior (ODU).



| Unidad interior | | AR09TXHZAWKNEU | AR12TXHZAWKNEU | AR18TXHZAWKNEU | AR24TXHZAWKNEU |
|------------------------|---|----------------|----------------|----------------|----------------|
| Unidad exterior | | AR09TXHZAWKXEU | AR12TXHZAWKXEU | AR18TXHZAWKXEU | AR24TXHZAWKXEU |
| Funciones | | | | | |
| Caudal de aire | Enfriamiento WindFree™ | | | | |
| | Control de dirección del aire (arriba/abajo) | Automático | Automático | Automático | Automático |
| | Control de dirección del aire (izquierda/derecha) | Manual | Manual | Manual | Manual |
| | Velocidad del ventilador automática | ● | ● | ● | ● |
| Purificación de aire | Filtro Tri-Care | | | | |
| | Easy Filter Plus | ● | ● | ● | ● |
| | Auto Clean (Autolimpieza) | ● | ● | ● | ● |
| Modo de funcionamiento | AI Auto Comfort con Wi-Fi y MDS (directo/indirecto) | - | - | - | - |
| | AI Auto Comfort con Wi-Fi | - | - | - | - |
| | Modo automático (sin Wi-Fi) | ● | ● | ● | ● |
| | Enfriamiento rápido | ● | ● | ● | ● |
| | Modo sueño | ● | ● | ● | ● |
| | Eco | ● | ● | ● | ● |
| | Deshumidificación | ● | ● | ● | ● |
| | Ventilador | ● | ● | ● | ● |
| | Silencioso | ● | ● | ● | ● |
| Otras funciones | Samsung SmartThings | - | - | - | - |
| | MDS (Sensor de detección de movimiento) | - | - | - | - |
| | Visualización de la temperatura interior | ● | ● | ● | ● |
| | Pantalla encendida/apagada | ● | ● | ● | ● |
| | Pitido encendido/apagado | ● | ● | ● | ● |
| | Auto Change Over (cambio de modo automático) | ● | ● | ● | ● |
| | Auto Restart (reinicio automático) | ● | ● | ● | ● |

Accesorio



| Control remoto inalámbrico (incluido) | Control avanzado por cable ³ | Control de tipo simple ³ | Control táctil ³ |
|---------------------------------------|---|-------------------------------------|-----------------------------|
| | MWR-WG00JN/MWR-WG00KN | MWR-SH00N | MWR-SH11N |

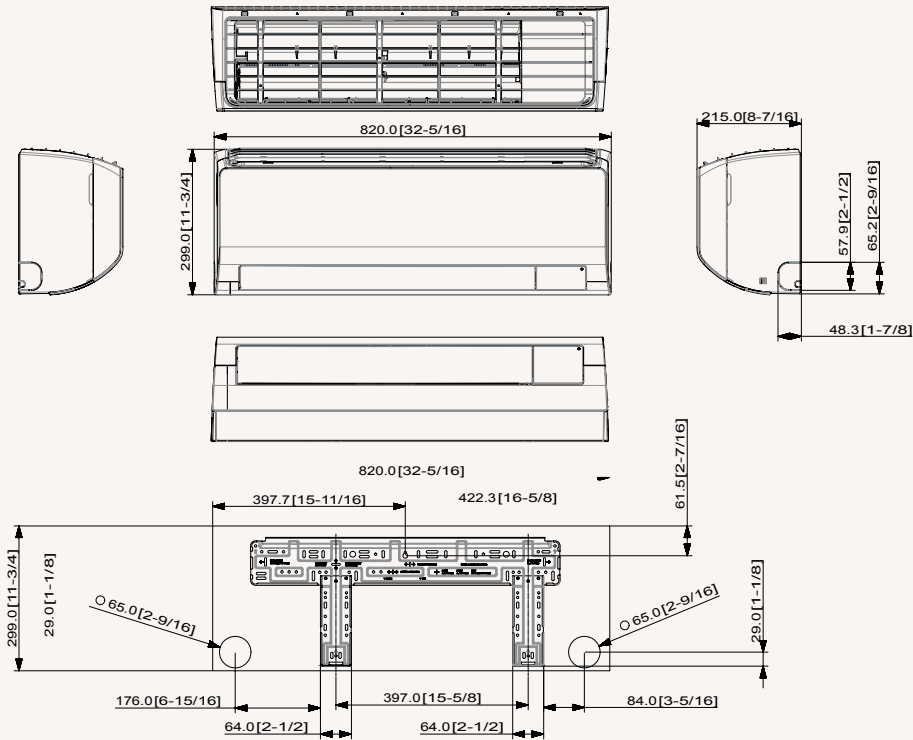
³ La interfaz MIM-A00N es necesaria para la conexión del control remoto por cable.

Planos técnicos

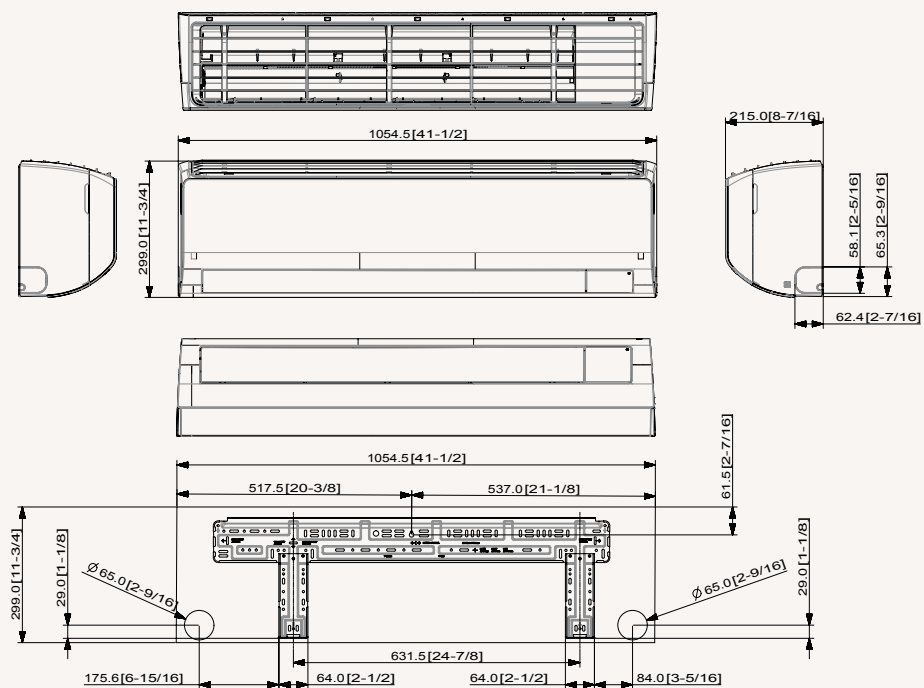
Luzón - Interior

Residencial

AR09/12TXHZAWKNEU

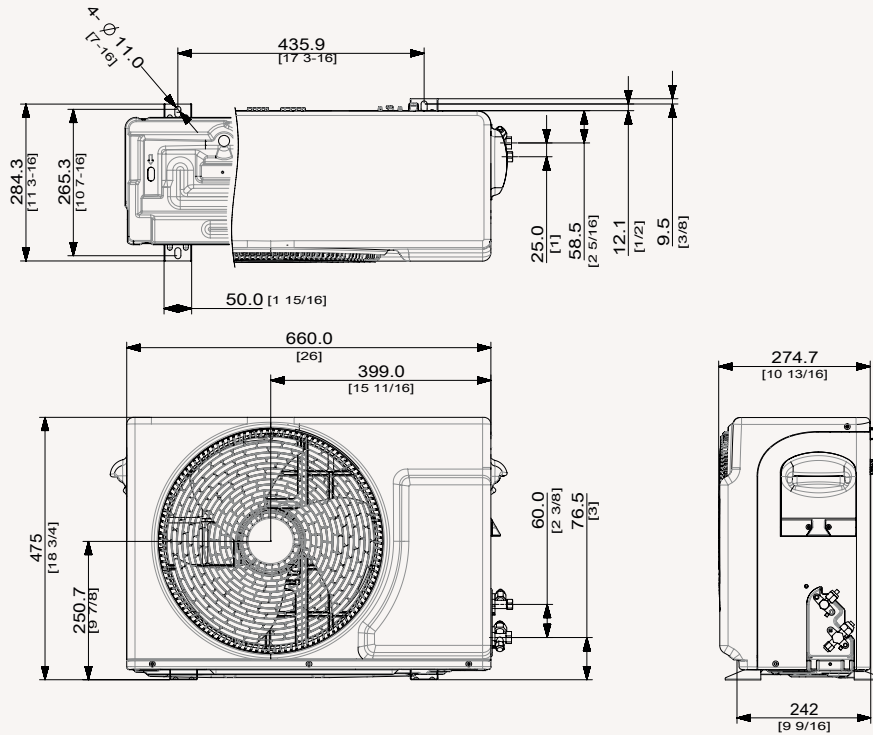


AR18/24TXHZAWKNEU



Luzón - Exterior

AR09/12TXHZAWKXEU



AR18/24TXHZAWKXEU

