



Daikin Altherma 4 Silent

Unidad exterior Daikin Altherma 4

R-290

A+++

Daikin Altherma 4 Silent es la nueva generación de bombas de calor de Daikin para calefacción, refrigeración y agua caliente sanitaria (ACS).

o Tecnología de alto rendimiento

- › Calificación energética **A+++**
- › Mantiene la potencia a -15°C

o Reversible

Temperatura de agua de impulsión desde 5°C hasta 70°C para unidades monofásicas y hasta 75°C para las trifásicas, sin resistencia.

o Respetuoso con el medio ambiente

Refrigerante **R-290** que minimiza el impacto ambiental.

o Exclusivo diseño

Con un diseño contemporáneo y elegante, que incluye una rejilla de lamas negras, garantiza una visibilidad mínima del ventilador y el reflejo del entorno en la cubierta y en los paneles laterales.

Altura reducida aumentando su compacidad e integrabilidad en edificios.

o Ultrasilenciosa

Sonido entre 50-54 dBA, convirtiéndose en la unidad más silenciosa de Daikin Altherma.

Clase 6-8-10



70°C
Sin resistencia

75°C
Sin resistencia
(trifásicas)

Clase 12-14



75°C
Sin resistencia

IDEAL PARA RADIADORES CONVENCIONALES EN:
Viviendas unifamiliares
Rehabilitación energética
Sustitución de calderas



Ver guía sustitución de calderas por bombas de calor

Cuatro posibles combinaciones con unidad interior con conexión hidráulica



Unidad interior
| EPVX |



Unidad interior
| EPVZ |




Unidad interior
| EPSX(B) |



Unidad interior
| EPBX |

Daikin Altherma 4 Silent DISEÑO INTEGRADO

Nueva unidad interior **EPVX** 

Fácil de instalar

- › Todos los componentes hidráulicos incluidos de fábrica
- › Huella de instalación reducida 595x634

Adaptable a la demanda de ACS

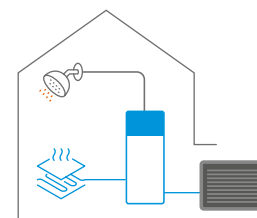
- › Versión de 180L y 230L de agua de consumo
- › Calentador de reserva de hasta 4,5 kW



 180 L
230 L

 4,5 kW

Daikin Altherma 4
Diseño integrado



Daikin Altherma 4 Silent DISEÑO INTEGRADO BIZONA

Nueva unidad interior **EPVZ** 

Versión bivalente

- › Para instalaciones con suelo radiante y fancoil
- › Incluye grupo de mezcla y bomba adicional

Fácil de instalar

- › Todos los componentes hidráulicos incluidos de fábrica
- › Huella de instalación reducida 595x634

Adaptable a la demanda de ACS

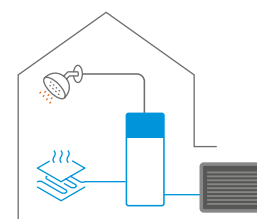
- › Versión de 180L y 230L de agua de consumo
- › Calentador de reserva de hasta 4,5 kW



 180 L
230 L

 4,5 kW

Daikin Altherma 4
Diseño integrado Bizona



Daikin Altherma 4 Silent DISEÑO COMPACT

Nueva unidad interior **EPSX(B)** 

Multienergético

- › Combinable con energía solar térmica "drain back" y solar presurizado
- › Versión bivalente con serpentín adicional para conectar otras fuentes de energía térmica
- › Desescarche simultáneo a la operación en calefacción (500 L)


Máximo estándar de higienidad

- › Calentamiento del agua sanitaria de forma instantánea bajo demanda
- › Sin necesidad de tratamiento antilegionela
- › Sin lodos ni fangos
- › Sin riesgo de corrosión


Eficiente

- › Mínimas pérdidas térmicas debido a su espuma de alto grado de aislamiento
- › Gestión electrónica automática para aprovechamiento del excedente térmico en el circuito de calefacción

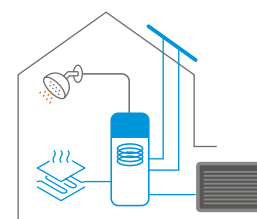


 300 L
500 L

 9 kW
Incluida en el equipo

 Variable en función
de temperatura y
caudal de extracción

Daikin Altherma 4 Compact
con posibilidad de apoyo solar
y/u otras fuentes de energía



Daikin Altherma 4 Silent DISEÑO MURAL

Nueva unidad interior **EPBX** 

Fácil de instalar

- › Placa electrónica y componentes hidráulicos situados en el frontal para fácil acceso

Flexibilidad de instalación

- › Dimensiones ideales para instalación en espacios reducidos

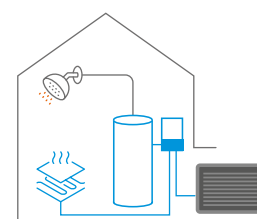
Combinable con depósitos de ACS

- › Depósitos de acero inoxidable
- › Depósitos multienergéticos



 4,5 kW

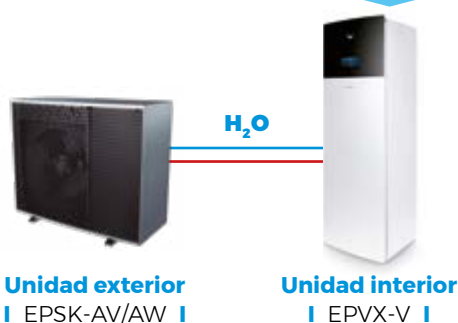
Daikin Altherma 4
Diseño mural



nuevo!

Daikin Altherma 4 Silent
Diseño Integrado

Unidad exterior **EPSK-A**
Unidad interior **EPVX**



CONTROL
via App
Onecta
INCLUIDO

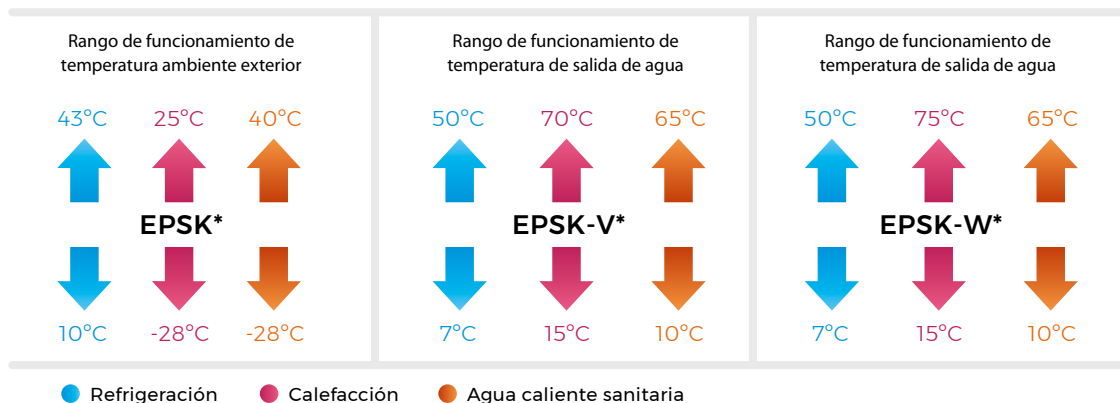


UNIDADES EXTERIORES	ALIMENTACIÓN MONOFÁSICA			ALIMENTACIÓN TRIFÁSICA			
	EPSK06AV3* (n)	EPSK08AV3* (n)	EPSK10AV3* (n)	EPSK08AW1* (n)	EPSK10AW1* (n)	EPSK12AW1* (n)	EPSK14AW1* (n)
Potencia Calefacción -7/55 (max) kW	6	8	9,5	8	9,5	12	13,3
Potencia Refrigeración 35/7 (nom) kW	6	6,8	7,9	6,8	7,9	8,8	8,8
Alimentación Eléctrica	I /230 V monofásica			III /400 V trifásica			
Potencia sonora dB(A)	50	50	51	50	51	52	54
Refrigerante	R-290			R-290			
Peso Kg	190			190			
Compresor	SCROLL			SCROLL			
Carga refrigerante kg	1,1	1,1	1,1	1,1	1,4	1,4	1,4
Tª impulsión @ Ta -15°C °C	70	70	70	75	75	75	75
Tª exterior mínima °C	-28	-28	-28	-28	-28	-28	-28
Longitud máx / Desnivel máx m	30/10	30/10	30/10	30/10	30/10	50/10	50/10
Dimensiones AlxAnxF mm	1.122x1.330x600	1.122x1.330x600	1.122x1.330x600	1.122x1.330x600	1.122x1.330x600	1.122x1.330x600	1.122x1.330x600
Clase de eficiencia energética 35°C LOT1							
	A+++	A+++	A+++	A+++	A+++	A+++	A+++
Clase de eficiencia energética 55°C LOT1							
	A++	A+++	A+++	A+++	A+++	A+++	A++
PRECIO	3.977,00 €	4.419,00 €	5.627,00 €	4.861,00 €	6.190,00 €	7.261,00 €	8.713,00 €

Nota: para más información técnica, por favor contacta con tu comercial de Daikin.

HIDROKIT INTEGRADO	EPVX10S18A4V* (n)	EPVX14S18A4V* (n)	EPVX10S23A4V* (n)	EPVX14S23A4V* (n)
Exterior compatible	EPSK06/08/10*	EPSK12/14*	EPSK06/08/10*	EPSK12/14*
Volumen Acumulador l	180		230	
Dimensiones mm	1.655 x 634 x 595		1.855 x 634 x 595	
Presión sonora Ref/Calef dB(A)	30/30		30/30	
Color	Blanco		Blanco	
Resistencia apoyo	I /230 V monof. 4,5KW modulante en pasos 500 W			
Perfil de carga LOT2	L		L	
Clase de eficiencia energética LOT2	A		A	
PRECIO HIDROKIT	5.481,00 €	5.798,00 €	5.604,00 €	5.921,00 €

* Información preliminar

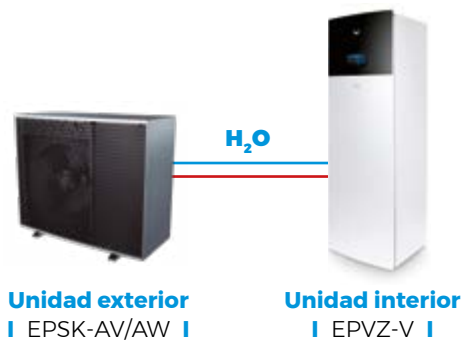


* Información preliminar

nuevo!


Daikin Altherma 4 Silent Diseño Integrado Bizona

Unidad exterior **EPSK-A**
Unidad interior **EPVZ**




CONTROL
vía App
Onecta
INCLUIDO

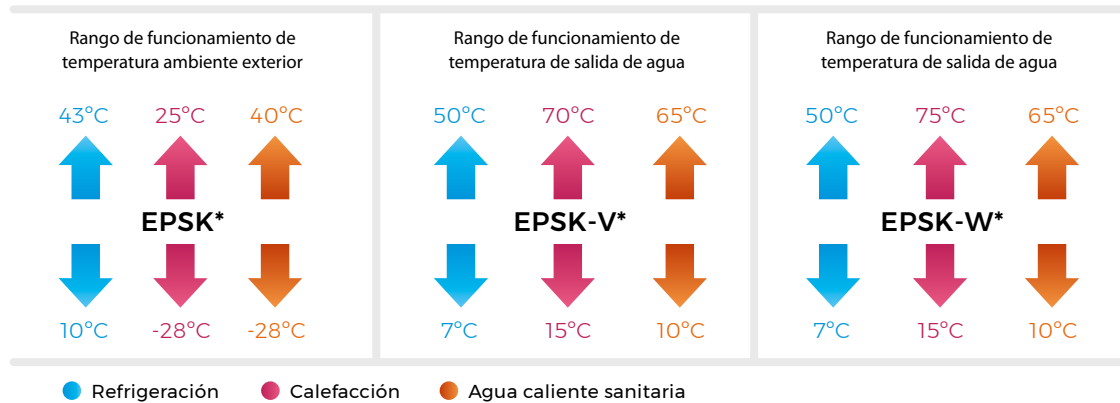


UNIDADES EXTERIORES	ALIMENTACIÓN MONOFÁSICA			ALIMENTACIÓN TRIFÁSICA			
	EPSK06AV3* ⁽ⁿ⁾	EPSK08AV3* ⁽ⁿ⁾	EPSK10AV3* ⁽ⁿ⁾	EPSK08AW1* ⁽ⁿ⁾	EPSK10AW1* ⁽ⁿ⁾	EPSK12AW1* ⁽ⁿ⁾	EPSK14AW1* ⁽ⁿ⁾
Potencia Calefacción -7/55 (max)	6	8	9,5	8	9,5	12	13,3
Potencia Refrigeración 35/7 (nom)	6	6,8	7,9	6,8	7,9	8,8	8,8
Alimentación Eléctrica	I /230 V monofásica			III /400 V trifásica			
Potencia sonora	50	50	51	50	51	52	54
Refrigerante	R-290			R-290			
Peso	190			190			
Compresor	SCROLL			SCROLL			
Carga refrigerante	1,1	1,1	1,1	1,1	1,4	1,4	1,4
Tª impulsión @ Ta -15°C	70	70	70	75	75	75	75
Tª exterior mínima	-28	-28	-28	-28	-28	-28	-28
Longitud máx / Desnivel máx	30/10	30/10	30/10	30/10	30/10	50/10	50/10
Dimensiones AlxAxF	1.122x1.330x600	1.122x1.330x600	1.122x1.330x600	1.122x1.330x600	1.122x1.330x600	1.122x1.330x600	1.122x1.330x600
Clase de eficiencia energética 35°C LOT1		A+++	A+++	A+++	A+++	A+++	A+++
Clase de eficiencia energética 55°C LOT1		A++	A+++	A+++	A+++	A+++	A++
PRECIO	3.977,00 €	4.419,00 €	5.627,00 €	4.861,00 €	6.190,00 €	7.261,00 €	8.713,00 €

Nota: para más información técnica, por favor contacta con tu comercial de Daikin.

HIDROKIT BIZONA		EPVZ10S18A4V* ⁽ⁿ⁾	EPVZ14S18A4V* ⁽ⁿ⁾	EPVZ10S23A4V* ⁽ⁿ⁾	EPVZ14S23A4V* ⁽ⁿ⁾
Exterior compatible		EPSK06/08/10*	EPSK12/14*	EPSK06/08/10*	EPSK12/14*
Volumen Acumulador	l	180		230	
Dimensiones	mm	1.655 x 634 x 595		1.855 x 634 x 595	
Presión sonora Ref/Calef	dB(A)	30/30		30/30	
Color		Blanco		Blanco	
Resistencia apoyo		I /230 V monof. 4,5KW modulante en pasos 500 W			
Perfil de carga LOT2		L		L	
Clase de eficiencia energética LOT2		A		A	
PRECIO HIDROKIT		6.155,00 €	6.479,00 €	6.271,00 €	6.601,00 €

* Información preliminar

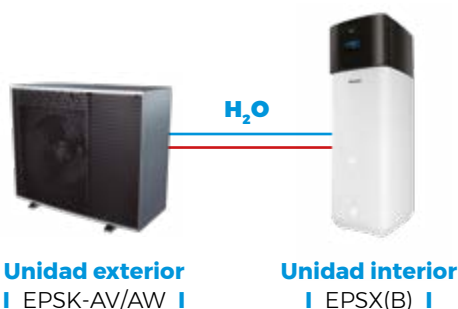


* Información preliminar

nuevo!

Daikin Altherma 4 Silent
Diseño Compact

Unidad exterior **EPSK-A**
Unidad interior **EPSX**



CONTROL
via App
Onecta
INCLUIDO

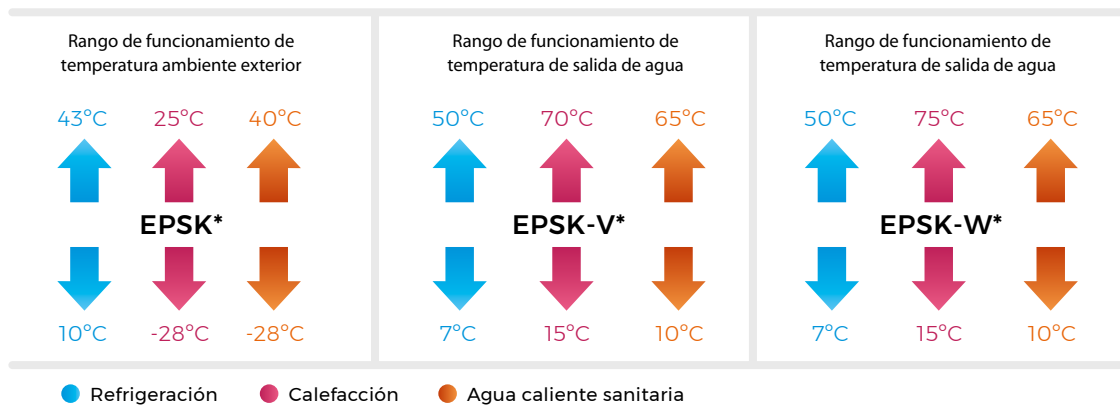


UNIDADES EXTERIORES	ALIMENTACIÓN MONOFÁSICA			ALIMENTACIÓN TRIFÁSICA			
	EPSK06AV3* (M)	EPSK08AV3* (M)	EPSK10AV3* (M)	EPSK08AW1* (M)	EPSK10AW1* (M)	EPSK12AW1* (M)	EPSK14AW1* (M)
Potencia Calefacción -7/55 (max)	6	8	9,5	8	9,5	12	13,3
Potencia Refrigeración 35/7 (nom)	6	6,8	7,9	6,8	7,9	8,8	8,8
Alimentación Eléctrica	I /230 V monofásica			III /400 V trifásica			
Potencia sonora	50	50	51	50	51	52	54
Refrigerante	R-290			R-290			
Peso	190			190			
Compresor	SCROLL			SCROLL			
Carga refrigerante	1,1	1,1	1,1	1,1	1,4	1,4	1,4
Tª impulsión @ Ta -15°C	70	70	70	75	75	75	75
Tª exterior mínima	-28	-28	-28	-28	-28	-28	-28
Longitud máx / Desnivel máx	30/10	30/10	30/10	30/10	30/10	50/10	50/10
Dimensiones AlxAnxF	1.122x1.330x600	1.122x1.330x600	1.122x1.330x600	1.122x1.330x600	1.122x1.330x600	1.122x1.330x600	1.122x1.330x600
Clase de eficiencia energética 35°C LOT1							
Clase de eficiencia energética 55°C LOT1	A+++	A+++	A+++	A+++	A+++	A+++	A+++
PRECIO	3.977,00 €	4.419,00 €	5.627,00 €	4.861,00 €	6.190,00 €	7.261,00 €	8.713,00 €

Nota: para más información técnica, por favor contacta con tu comercial de Daikin.

HIDROKIT COMPACT	EPSX10P30A* (M)	EPSX14P30A* (M)	EPSX10P50A* (M)	EPSX14P50A* (M)	EPSXB10P30A* (M)	EPSXB14P30A* (M)	EPSXB10P50A* (M)	EPSXB14P50A* (M)
Exterior compatible	EPSK06/08/10*	EPSK12/14*	EPSK06/08/10*	EPSK12/14*	EPSK06/08/10*	EPSK12/14*	EPSK06/08/10*	EPSK12/14*
Volumen Acumulador	300		500		300		500	
Dimensiones	No		No		Sí		Sí	
Presión sonora Ref/Calef	30/30		30/30		30/30		30/30	
Color	Blanco		Blanco		Blanco		Blanco	
Número de serpentines	2: Carga + producción ACS		3: Carga + producción a.c.s. + recuperación		3: Carga + producción a.c.s. + bivalencia		4: Carga + producción a.c.s. + recuperación + bivalencia	
Resistencia apoyo	III 400 V 9 kW en pasos de 1kW				III 400 V 9 kW en pasos de 1kW			
Perfil de carga LOT2	L		XL		L		XL	
Clase de eficiencia energética LOT2	A+		A+		A+		A+	
PRECIO HIDROKIT	5.754,00 €	5.788,00 €	6.497,00 €	6.660,00 €	6.165,00 €	6.195,00 €	7.081,00 €	7.122,00 €

* Información preliminar



* Información preliminar

nuevo!

Daikin Altherma 4 Silent Diseño Mural

Unidad exterior **EPSK-A**
Unidad interior **EPBX**



Unidad exterior
| EPSK-AV/AW |

Unidad interior
| EPBX-V/W |

CONTROL
vía App
Onecta
INCLUIDO

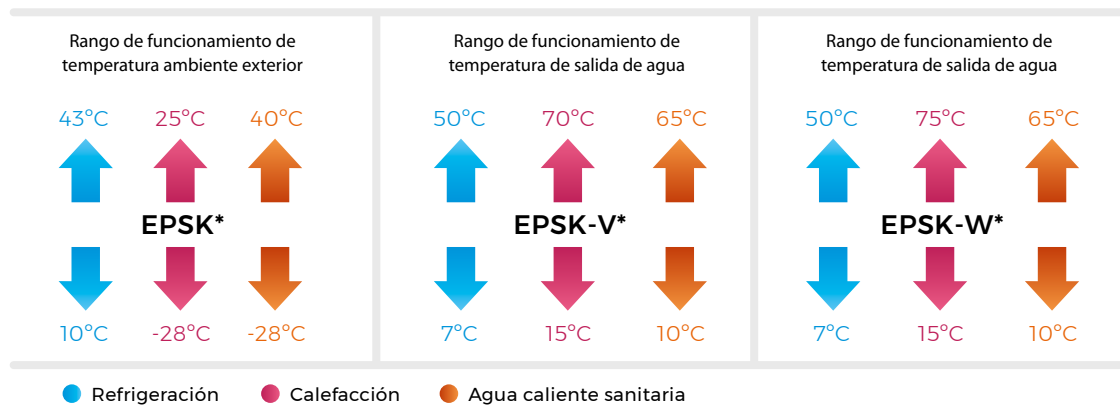


UNIDADES EXTERIORES	ALIMENTACIÓN MONOFÁSICA			ALIMENTACIÓN TRIFÁSICA				
	EPSK06AV3* (n)	EPSK08AV3* (n)	EPSK10AV3* (n)	EPSK08AW1* (n)	EPSK10AW1* (n)	EPSK12AW1* (n)	EPSK14AW1* (n)	
Potencia Calefacción -7/55 (max)	kW	6	8	9,5	8	9,5	12	13,3
Potencia Refrigeración 35/7 (nom)	kW	6	6,8	7,9	6,8	7,9	8,8	8,8
Alimentación Eléctrica		I /230 V monofásica			III /400 V trifásica			
Potencia sonora	dB(A)	50	50	51	50	51	52	54
Refrigerante		R-290			R-290			
Peso	Kg	190			190			
Compresor		SCROLL			SCROLL			
Carga refrigerante	kg	1,1	1,1	1,1	1,1	1,4	1,4	1,4
Tª impulsión @ Ta -15°C	°C	70	70	70	75	75	75	75
Tª exterior mínima	°C	-28	-28	-28	-28	-28	-28	-28
Longitud máx / Desnivel máx	m	30/10	30/10	30/10	30/10	30/10	50/10	50/10
Dimensiones AlxAxF	mm	1.122x1.330x600	1.122x1.330x600	1.122x1.330x600	1.122x1.330x600	1.122x1.330x600	1.122x1.330x600	1.122x1.330x600
Clase de eficiencia energética 35°C LOT1		A+++	A+++	A+++	A+++	A+++	A+++	A+++
Clase de eficiencia energética 55°C LOT1		A++	A+++	A+++	A+++	A+++	A+++	A++
PRECIO		3.977,00 €	4.419,00 €	5.627,00 €	4.861,00 €	6.190,00 €	7.261,00 €	8.713,00 €

Nota: para más información técnica, por favor contacta con tu comercial de Daikin.

HIDROKIT MURAL	EPBX10A4V* (n)	EPBX14A4V* (n)
Exterior compatible	EPSK06/08/10*	EPSK12/14*
Dimensiones	mm	840 x 390 x 440
Presión sonora Ref/Calef	dB(A)	30/30
Color		Blanco
Resistencia apoyo	I /230 V monof. 4,5 kW modulante en pasos 500 W	
PRECIO HIDROKIT	3.105,00 €	3.310,00 €

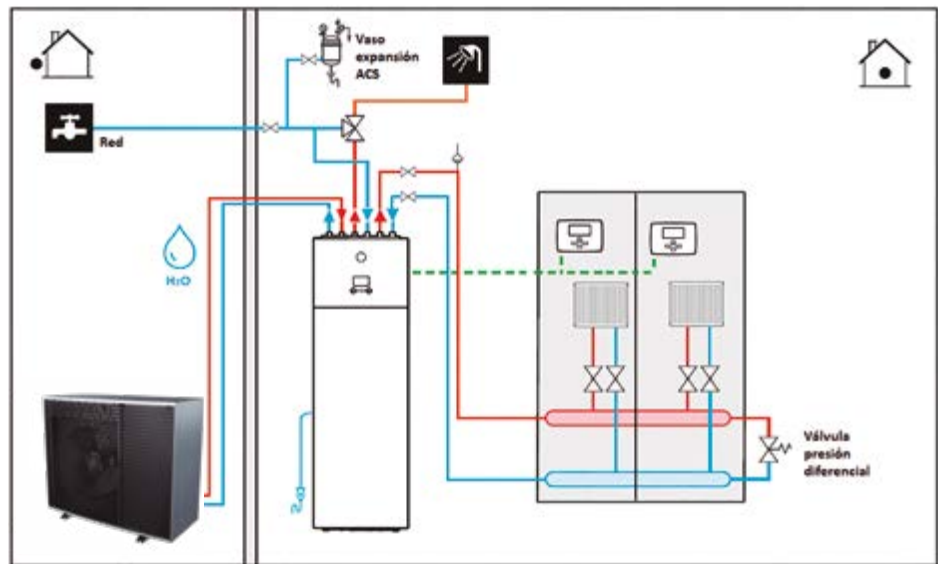
* Información preliminar



* Información preliminar

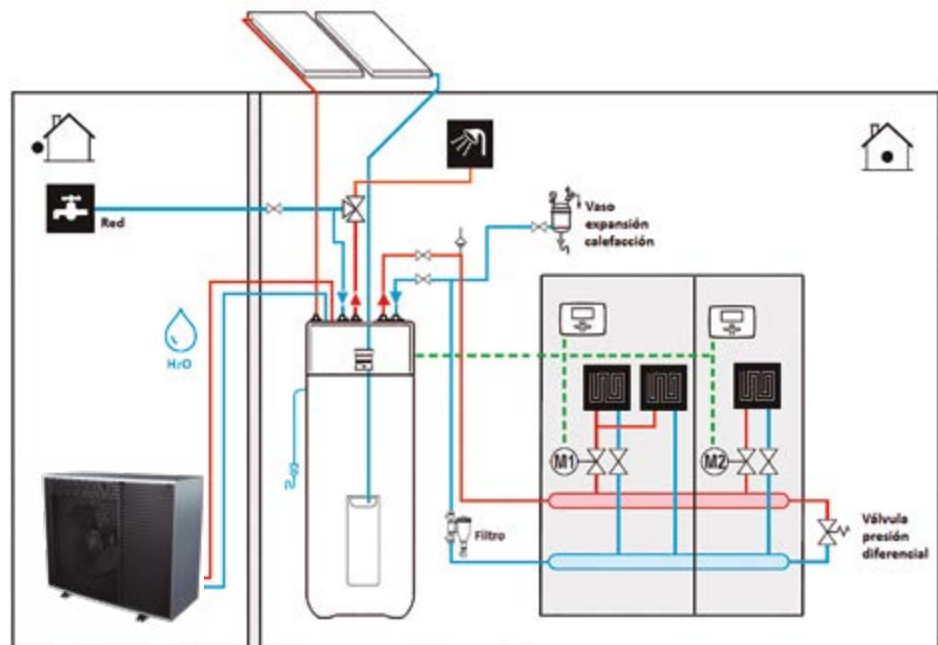
1

Ejemplo Daikin Altherma 4 diseño integrado con depósito para ACS y radiadores*



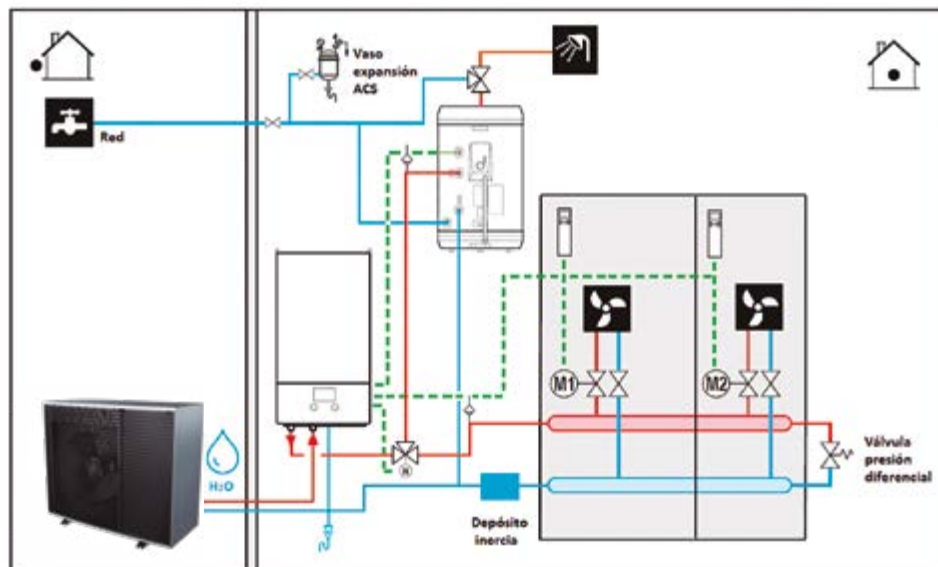
2

Ejemplo Daikin Altherma 4 compact, suelo radiante/refrescante y solar drain back para producción de ACS y apoyo a calefacción*



3

Ejemplo Daikin Altherma 4 diseño mural con depósito para ACS y fancoils*



* Esquemas preliminares

Esquemas de principio básicos. A completar según la dirección facultativa. Dependiendo del generador y emisores puede ser necesario aumentar la inercia del sistema.